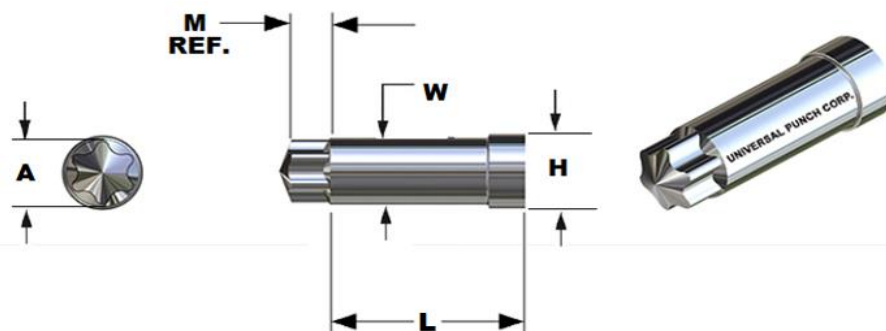


LISTA DE PREÇOS 2023
LISTA DE PREÇOS - PUNÇÕES 6-LOBE™


Material: Aço Rápido M-2 Dureza: RC 62-64

ITEM	CÓDIGO	"A"	"M" Penetração Blank	"W"	"H"	"L"	Preços FOB - S.Paulo C / ICMS Pinos forma Blank
		mm	(mm)	(mm)	(mm)	mm	
1	#1100-06	1,49	1,30	1,87	2,18	9,52	
2	#1100-07	2,09	1,44	2,20	2,51	9,52	
3	#1100-08	2,41	1,63	2,51	2,81	9,52	
4	#1100-09	2,59	1,83	2,69	2,99	9,52	
5	#1100-10	2,81	2,03	2,92	3,27	15,97	
6	#1100-15	3,35	2,29	3,45	3,78	15,97	
7	#1100-20	3,93	2,57	4,03	4,67	15,97	
8	#1100-25	4,52	2,87	4,62	5,18	16,05	
9	#1100-27	5,08	3,20	5,28	5,71	16,05	
10	#1100-30	5,61	3,58	5,71	6,45	16,05	
11	#1100-40	6,78	4,01	6,88	7,62	19,30	
12	#1100-45	7,95	4,50	8,38	9,49	25,65	
13	#1100-50	8,96	5,05	9,49	10,59	25,65	
14	#1100-55	11,40	5,67	11,91	13,08	25,65	

 Consulte-nos:
vendas@southwind.com.br
 WhatsApp: 11 96421-0493

Observações:

- 1 - Punções na forma Blank, entrega imediata salvo venda prévia.
- 2 - Aço M42 ou outro material sob consulta.
- 3 - Punções com penetração definida sob consulta.